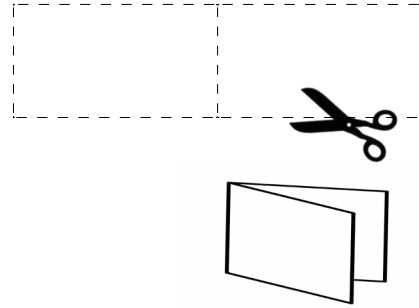


To print at home, use heavy weight paper, or card stock. Cut out the cards along the dotted lines. If you're unable to print on both sides, you can simply fold on the center line to make a 2-sided card.



If you use a professional printer, we suggest you print 2-sided cards with white text on red card stock with rounded corners.

귀하에게는 헌법이 부여한 권리가 있습니다.

- 이민국 요원이 문을 두드릴 경우 문을 열어주지 마십시오.
- 이민국 요원이 검문을 할 때 어떤 질문에도 대답하지 마십시오. 귀하에게는 묵비권을 행사할 권리가 있습니다.
- 변호사와 만나기 전에는 어떠한 서명도 하지 마십시오. 귀하에게는 변호사와 상담할 권리가 있습니다.
- 집 밖에 있을 경우, 이민국 요원에게 귀하가 그 자리를 떠날 수 있는 자유가 있는지 여부를 묻고 이민국 요원이 '예'라고 답변을 한다면 침착하게 자리를 떠나십시오.
- 이 카드를 이민국 요원에게 주십시오. 만약 귀하가 집안에 머물고 있다면, 이 카드를 창문이나 문 아래로 밀어 넣어 전달하십시오.

I do not wish to speak with you, answer your questions, or sign or hand you any documents based on my 5th Amendment rights under the United States Constitution.

I do not give you permission to enter my home based on my 4th Amendment rights under the United States Constitution unless you have a warrant to enter, signed by a judge or magistrate with my name on it that you slide under the door.

I do not give you permission to search any of my belongings based on my 4th Amendment rights.

I choose to exercise my constitutional rights.

*These cards are available to citizens and noncitizens alike.*

귀하에게는 헌법이 부여한 권리가 있습니다.

- 이민국 요원이 문을 두드릴 경우 문을 열어주지 마십시오.
- 이민국 요원이 검문을 할 때 어떤 질문에도 대답하지 마십시오. 귀하에게는 묵비권을 행사할 권리가 있습니다.
- 변호사와 만나기 전에는 어떠한 서명도 하지 마십시오. 귀하에게는 변호사와 상담할 권리가 있습니다.
- 집 밖에 있을 경우, 이민국 요원에게 귀하가 그 자리를 떠날 수 있는 자유가 있는지 여부를 묻고 이민국 요원이 '예'라고 답변을 한다면 침착하게 자리를 떠나십시오.
- 이 카드를 이민국 요원에게 주십시오. 만약 귀하가 집안에 머물고 있다면, 이 카드를 창문이나 문 아래로 밀어 넣어 전달하십시오.

I do not wish to speak with you, answer your questions, or sign or hand you any documents based on my 5th Amendment rights under the United States Constitution.

I do not give you permission to enter my home based on my 4th Amendment rights under the United States Constitution unless you have a warrant to enter, signed by a judge or magistrate with my name on it that you slide under the door.

I do not give you permission to search any of my belongings based on my 4th Amendment rights.

I choose to exercise my constitutional rights.

*These cards are available to citizens and noncitizens alike.*

귀하에게는 헌법이 부여한 권리가 있습니다.

- 이민국 요원이 문을 두드릴 경우 문을 열어주지 마십시오.
- 이민국 요원이 검문을 할 때 어떤 질문에도 대답하지 마십시오. 귀하에게는 묵비권을 행사할 권리가 있습니다.
- 변호사와 만나기 전에는 어떠한 서명도 하지 마십시오. 귀하에게는 변호사와 상담할 권리가 있습니다.
- 집 밖에 있을 경우, 이민국 요원에게 귀하가 그 자리를 떠날 수 있는 자유가 있는지 여부를 묻고 이민국 요원이 '예'라고 답변을 한다면 침착하게 자리를 떠나십시오.
- 이 카드를 이민국 요원에게 주십시오. 만약 귀하가 집안에 머물고 있다면, 이 카드를 창문이나 문 아래로 밀어 넣어 전달하십시오.

I do not wish to speak with you, answer your questions, or sign or hand you any documents based on my 5th Amendment rights under the United States Constitution.

I do not give you permission to enter my home based on my 4th Amendment rights under the United States Constitution unless you have a warrant to enter, signed by a judge or magistrate with my name on it that you slide under the door.

I do not give you permission to search any of my belongings based on my 4th Amendment rights.

I choose to exercise my constitutional rights.

*These cards are available to citizens and noncitizens alike.*

귀하에게는 헌법이 부여한 권리가 있습니다.

- 이민국 요원이 문을 두드릴 경우 문을 열어주지 마십시오.
- 이민국 요원이 검문을 할 때 어떤 질문에도 대답하지 마십시오. 귀하에게는 묵비권을 행사할 권리가 있습니다.
- 변호사와 만나기 전에는 어떠한 서명도 하지 마십시오. 귀하에게는 변호사와 상담할 권리가 있습니다.
- 집 밖에 있을 경우, 이민국 요원에게 귀하가 그 자리를 떠날 수 있는 자유가 있는지 여부를 묻고 이민국 요원이 '예'라고 답변을 한다면 침착하게 자리를 떠나십시오.
- 이 카드를 이민국 요원에게 주십시오. 만약 귀하가 집안에 머물고 있다면, 이 카드를 창문이나 문 아래로 밀어 넣어 전달하십시오.

I do not wish to speak with you, answer your questions, or sign or hand you any documents based on my 5th Amendment rights under the United States Constitution.

I do not give you permission to enter my home based on my 4th Amendment rights under the United States Constitution unless you have a warrant to enter, signed by a judge or magistrate with my name on it that you slide under the door.

I do not give you permission to search any of my belongings based on my 4th Amendment rights.

I choose to exercise my constitutional rights.

*These cards are available to citizens and noncitizens alike.*